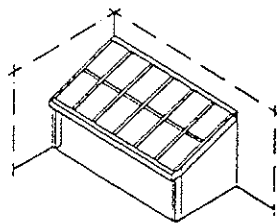
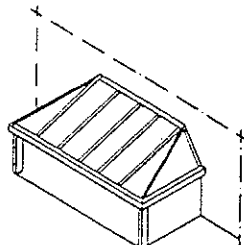


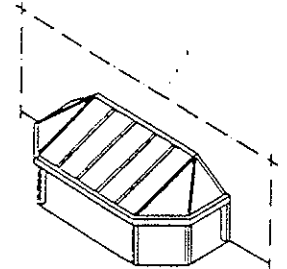
# Des Vérandas de toutes les formes...



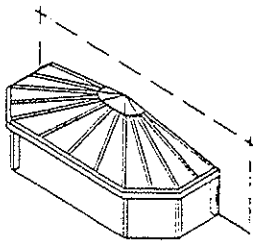
Type 1



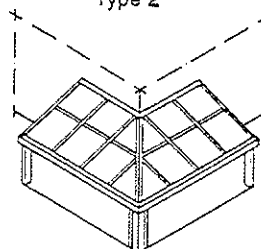
Type 2



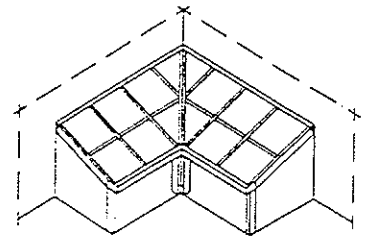
Type 3



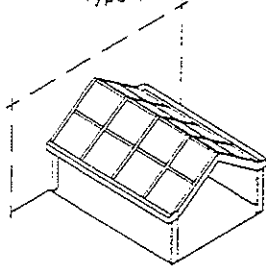
Type 4



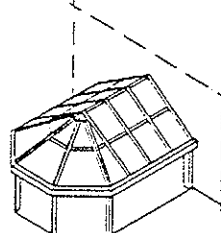
Type 5



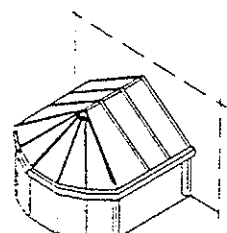
Type 6



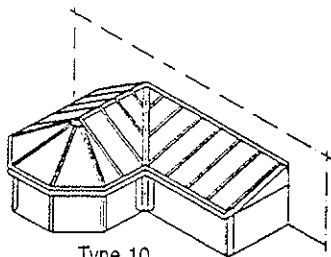
Type 7



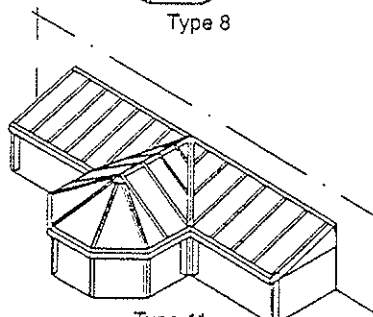
Type 8



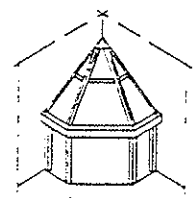
Type 9



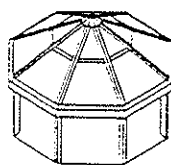
Type 10



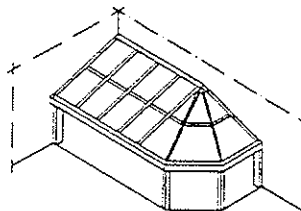
Type 11



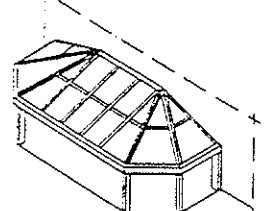
Type 12



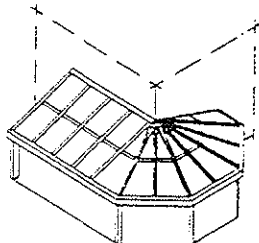
Type 13



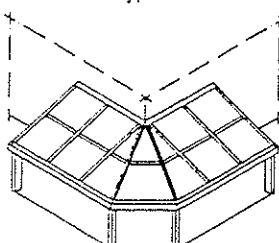
Type 14



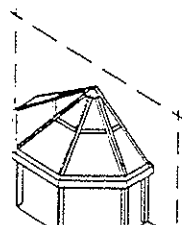
Type 15



Type 16

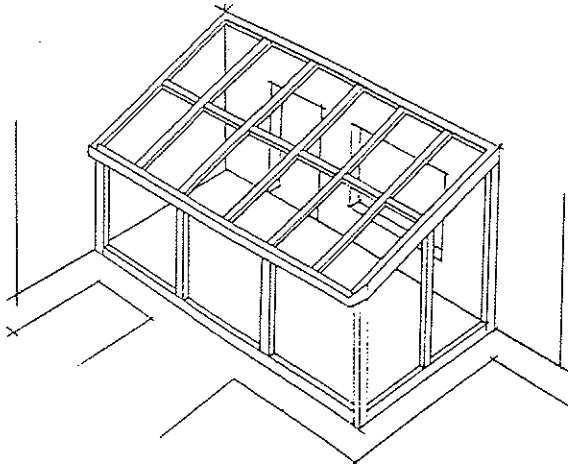


Type 17

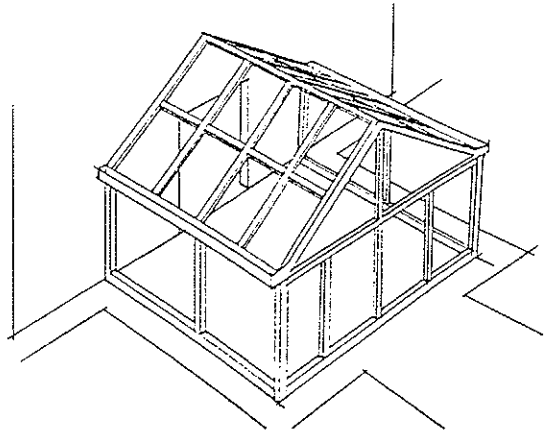


Type 18

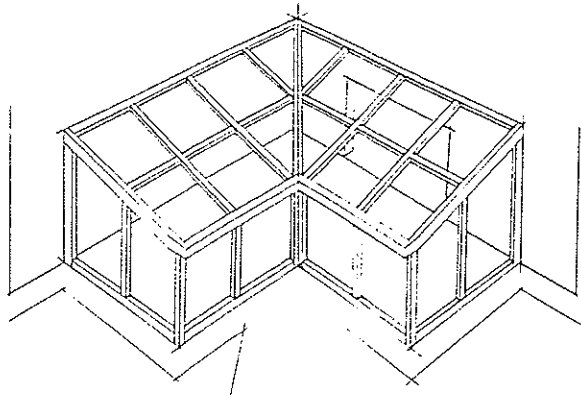
## Véranda de style contemporain



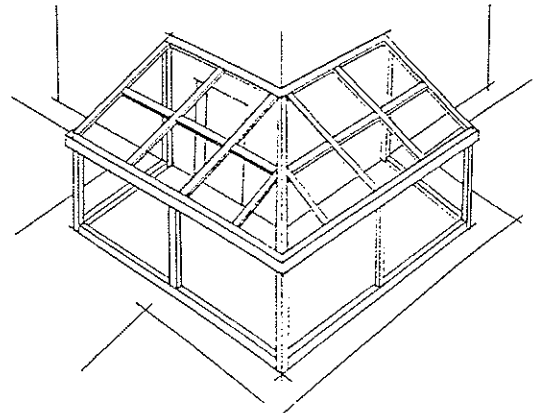
Véranda à un pan



Véranda à deux pentes

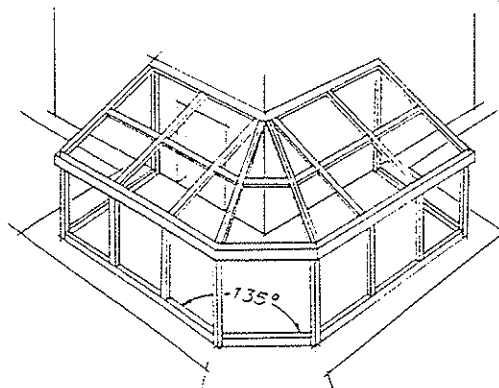


Véranda d'angle avec noue

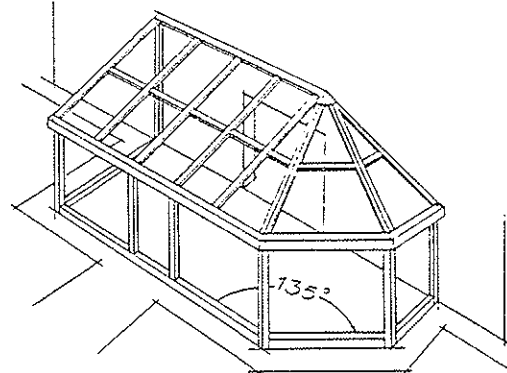


Véranda d'angle avec arrêter

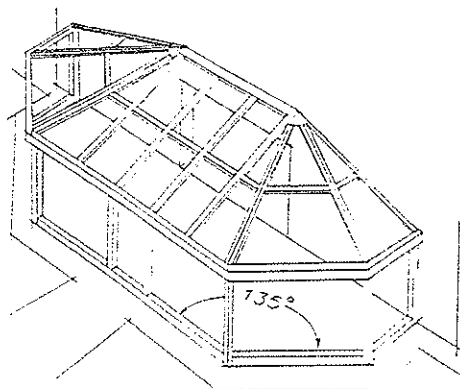
## Véranda de style Victorien



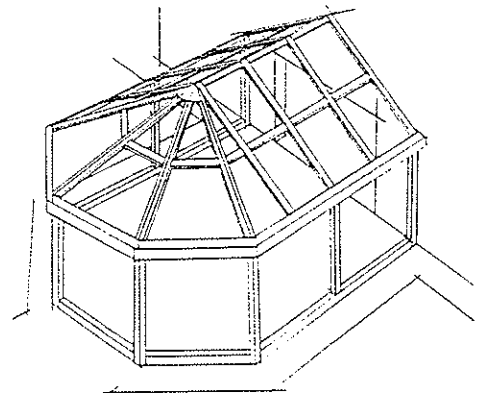
Véranda d'angle avec double arrêter  
et pans coupés à 135°



Véranda adossée avec  
pans coupés à 135°



Véranda adossée avec  
double pans coupés à 135°



Véranda "Victorienne"  
avec pans coupés de 135° ou 150°